

Bedienungsanleitung D

90 cm 4 x 39 W
6 x 39 W
8 x 39 W

120 cm 4 x 54 W
6 x 54 W
8 x 54 W



Mit dem Kauf dieser Leuchte haben Sie sich für ein Qualitätsprodukt entschieden. Sie ist von Fachleuten speziell für den aquaristischen Gebrauch entwickelt und erprobt worden. Hochwertige Technik und beste Materialien sowie modernes Design gewährleisten, dass Sie lange Freude an Ihrer Aquarienbeleuchtung haben werden.

1. Technische Daten

Netzanschluss: 230 Volt, 50 Hz, andere Ausführungen (für USA etc.) siehe Typenschild.

Abmessungen:

- Ocean Light T5 4 x 39 W: ca. 975 x 233 x 50 mm (L x B x H)
- Ocean Light T5 4 x 54 W: ca. 1255 x 233 x 50 mm (L x B x H)
- Ocean Light T5 6 x 39 W: ca. 975 x 293 x 50 mm (L x B x H)
- Ocean Light T5 6 x 54 W: ca. 1255 x 293 x 50 mm (L x B x H)
- Ocean Light T5 8 x 39 W: ca. 975 x 353 x 50 mm (L x B x H)
- Ocean Light T5 8 x 54 W: ca. 1255 x 353 x 50 mm (L x B x H)

Leuchtmittel: Die Leuchten können mit Leuchtmitteln für Meerwasser- oder Süßwasseraquarien bestückt werden.

Meerwasserausführung: aqualine T5: Reef White 15K, Reef White 10K und Reef Blue
Süßwasserausführung: aqualine T5: Reef White 10K und Plant Grow

2. Auspacken

Prüfen Sie die Leuchte nach dem Auspacken auf etwaige Beschädigungen. Bei Beanstandungen wenden Sie sich bitte unverzüglich an Ihren Fachhändler.

Lieferumfang:

- Leuchte: Je nach Ausführung sind die Leuchten ausgestattet mit:
 - Fassungen zum Einbau von 4 - 6 oder 8 T5 Leuchtstofflampen, angesteuert über 2 Netzkabel
 - blaue LED-Lampen als Mondlicht mit eigenem Netzkabel
 - die Ausführungen mit 6 und 8 T5 Leuchten sind mit Ventilatoren zur Kühlung der Leuchte ausgestattet. Diese Ventilatoren starten automatisch, wenn die mittleren Leuchtstofflampen eingeschaltet sind. Verwendet werden Longlife Ventilatoren mit Kugellagerung, die mit Sicherheitsspannung von 6 V betrieben werden.
- Kunststoffhalter zur Montage der Leuchte an der Aquarienkante
- Aquaseal Spezialkleber zur Befestigung der Kunststoffhalterung
- Stahlseilaufhängung

3. Sicherheitshinweise

- Die Leuchte ist keine Aquarienabdeckung und darf nur über dem Aquarium montiert werden. Bei Verwendung der Stahlseilaufhängung darf der Mindestabstand zwischen Leuchte und Wasseroberfläche 30 cm nicht unterschreiten.
- Die Leuchte sollte nicht ohne die mitgelieferten Schutzgläser betrieben werden.
- Bei Betrieb können das Gehäuse und die Schutzgläser sehr heiß werden: **Vorsicht bei Berührung!** Vor dem Lampenwechsel oder zur Reinigung trennen Sie die Leuchte vollständig vom Netz und lassen sie abkühlen. Anschließend hängen Sie die Leuchte ab.
- Bei der Reinigung achten Sie darauf, dass keine Feuchtigkeit durch die Lüftungsöffnungen in das Innere der Leuchte gelangt!
- Achten Sie auf einen ausreichenden Wärmeaustausch, indem Sie die Lüftungsgitter freihalten! Die Leuchte darf nicht hinter Verkleidungen oder in Abdeckungen montiert werden. Unzureichende Lüftung führt zu Überhitzung der Leuchte und Schädigung der elektrischen Bauteile.
- Unternehmen Sie keine eigenen Reparaturversuche, sondern schicken Sie die Leuchte zur Prüfung, ggfs. mit einer Mängelbeschreibung, ein.
- Bei allen Arbeiten an der Leuchte unbedingt **alle** Netzstecker ziehen.

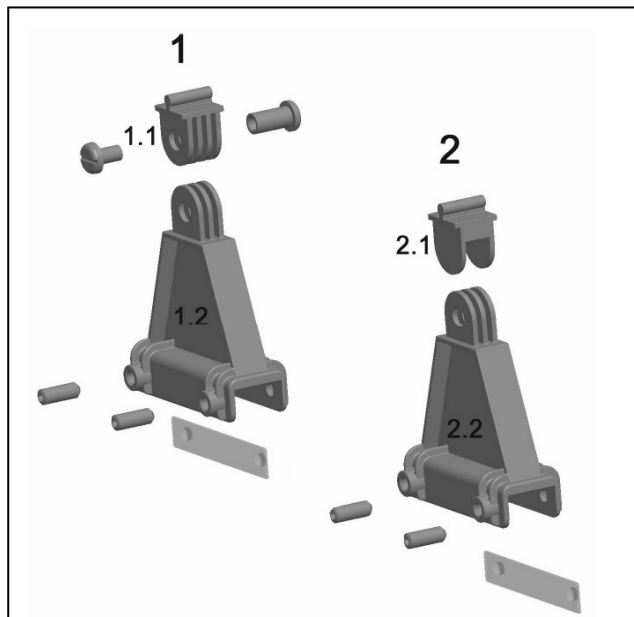
4. Installation

Die Leuchte kann mit den beiliegenden Kunststoffhaltern auf der Aquarienkante oder alternativ mit dem Stahlseil an der Decke befestigt werden.

4.1 Befestigung mit Kunststoffhaltern

Die Kunststoffhalterung besteht aus folgenden Teilen:

- 2 Halter mit Gelenk (1). Diese werden in die hintere Schiene der Leuchte eingeschoben.
- 2 kleine Halter (2.1). Diese werden in die vordere Schiene der Leuchte eingeschoben.
- 2 Auflagen (2.2). Diese werden auf die Aquarienkante aufgesteckt.



Zur Montage werden die Halter (1) so auf die Leuchte geschoben, dass sie auf die Aquarienkante gesteckt werden können. Die Halter 2.1 und 2.2 werden an der Leuchte bzw. am Aquarium so ausgerichtet, dass sie ineinander greifen, wenn die Leuchte heruntergeklappt wird. Die Halter werden so verschoben, dass die Leuchte symmetrisch auf dem Aquarium aufliegt. Jetzt können die Positionen an der Aquarienkante markiert werden. Die Halter werden dann vom Aquarium abgehoben und mit Aquaseal wieder auf die Markierungen aufgeklebt. Mit den Inbusschrauben können sie jetzt fixiert werden. Nach Antrocknen des Aquaseals kann die Leuchte zur Wartung des Aquariums einfach auf- und zugeklappt werden.

Die Verklebung der Halterungen ist zur Sicherheit unbedingt erforderlich.

4.2 Aufhängung mit Stahlseil

Die Stahlseilaufhängung ist eine elegante und einfache Möglichkeit zur Montage der **Ocean Light T5** und anderer Leuchten an der Zimmerdecke.

Lieferumfang:

Die Aufhängung besteht aus je 2 Stück:

1. Deckenbefestigung mit Schrauben und Dübeln, Edelstahlseil, 2,00 m lang, mit Stopper
2. Lampenbefestigungsstück (Seil mit Y-Stück, mit Endhülsen)

Montage:

Deckenbefestigung:

Zunächst werden die beiden Deckenbefestigungen (1.1) mit den Dübeln und Schrauben an der Decke befestigt. Dabei können die beiden Aufhängungspunkte an der Decke folgendermaßen markiert werden:

- Ocean Light T5 4/6/8 x 39 W (92 cm)
- Ocean Light T5 4/6/8 x 54 W (122 cm)

Stahlseil: Das Edelstahlseil wird jetzt durch die Mutter der Deckenbefestigung (1.3) gezogen, so dass der Stopper (1.2) innen liegt. Die Mutter wird jetzt in die Deckenbefestigung geschraubt, so dass das Seil nach unten hängt.

Lampenbefestigung:

Aus der Leuchte werden zunächst die äußeren Schrauben der Endkappe entfernt. Hier werden jetzt die Ösen des Y-Stückes (2.3) mit den beiliegenden Schrauben montiert.

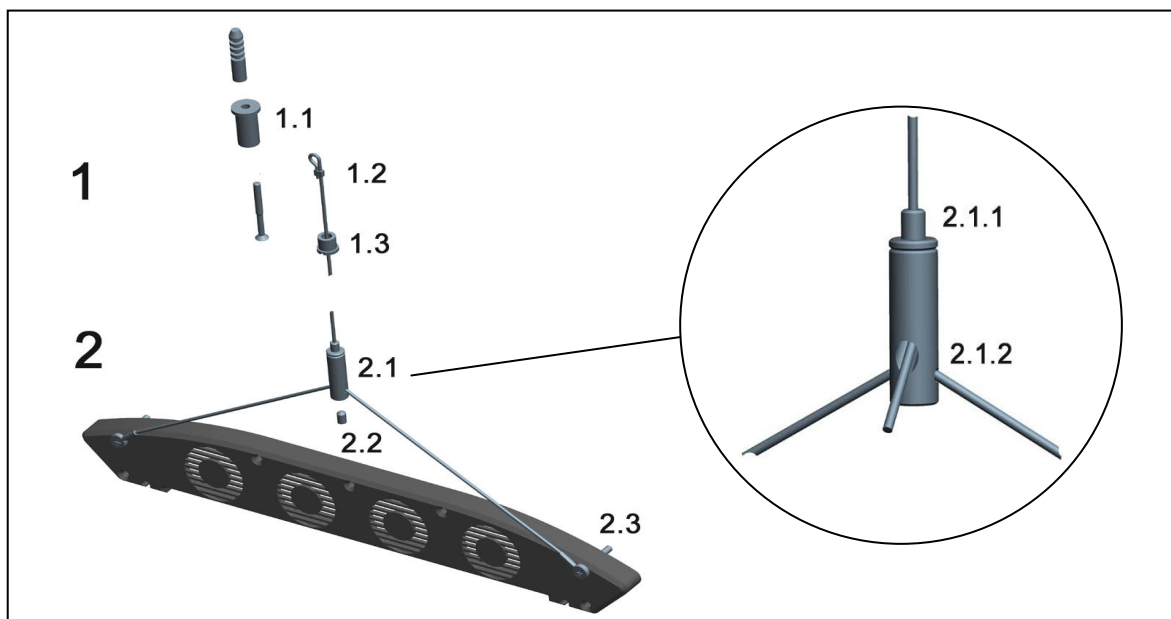
Das Edelstahlseil wird nun durch die Lampenbefestigung des Y-Stückes gezogen. Dazu wird es oben eingeschoben (2.1.1). Es tritt aus der seitlichen Öffnung (2.1.2) wieder aus. Hier wird es soweit herausgezogen, bis die Leuchte in der gewünschten Höhe über dem Aquarium hängt. Sobald die Lampe ausgerichtet ist, wird die Sicherungsschraube (2.2) angezogen, um ein ungewolltes Verkippen der Lampe zu verhindern.

Lösen der Befestigung:

Die Lampenbefestigung verfügt über einen Rückzugstop, so dass sich das Seil leicht justieren lässt. Falls Seil nachgegeben werden muss oder die Leuchte abgehängt werden soll, kann mit dem Finger auf die Fixierungsschraube (2.1.1) gedrückt werden. – **Achtung:** Leuchte festhalten! Das Seil lässt sich jetzt wieder aus der Lampenbefestigung herausziehen.

Hängt die Leuchte in der endgültigen gewünschten Höhe, kann das Stahlseil mit einem Seitenschneider eingekürzt werden.

Achten Sie dabei auf den Mindestabstand von 30 cm zur Wasseroberfläche!



Stahlseilaufhängung:

- | | | | |
|-----|-----------------------------|-------|------------------------------|
| 1.1 | Deckenaufhängung | 2.2 | Sicherungsschraube |
| 1.2 | Stopper am Edelstahlseil | 2.3 | Öse Y-Stück |
| 1.3 | Mutter für Deckenaufhängung | 2.1.1 | Fixierungsschraube zum Lösen |
| 2.1 | Lampenbefestigung | 2.1.2 | Ende des Stahlseils |

4.3. Lampenmontage/Lampenwechsel

Zur Montage der Leuchtstoffröhren werden die Abdeckscheiben aus der Leuchte heraus geschoben. Die Lampen können jetzt eingesetzt bzw. ausgetauscht werden. Anschließend werden die Abdeckscheiben wieder eingesetzt.

Elektrischer Anschluss:

Die **Ocean Light T5** kann an jede Schuko Steckdose, zur Automatisierung auch an eine oder mehrere Schaltuhren angeschlossen werden.

Bei allen Arbeiten an der Leuchte unbedingt alle Netzstecker ziehen!

5. Wartung und Pflege

Die Standzeit der T5-Röhren beträgt ca. 10.000 Stunden. Dies entspricht etwa 2 Jahren bei einer täglichen Brennzeit von 10 Stunden. Tauschen Sie die Röhren möglichst noch vor Ablauf dieser Zeitspanne aus, da sich Leistung und Farbzusammensetzung verändern.

Reinigen Sie die Scheibe im abgekühlten Zustand regelmäßig von Rückständen aus Wasserspritzern und Verdunstung behutsam mit einem angefeuchteten Tuch. Verwenden Sie niemals zusätzliche Reinigungs- oder Scheuermittel!

6. Garantie

AB Aqua Medic GmbH gewährt eine 12-monatige Garantie ab Kaufdatum auf alle Material- und Verarbeitungsfehler des Gerätes. Als Garantienachweis gilt der Original-Kaufbeleg. Während dieser Zeit werden wir das Produkt kostenlos durch Einbau neuer oder erneuerter Teile instand setzen (ausgenommen Frachtkosten). Im Fall, dass während oder nach Ablauf der Garantiezeit Probleme mit Ihrem Gerät auftreten, wenden Sie sich bitte an Ihren Fachhändler.

Diese Garantie gilt nur für den Erstkäufer. Sie deckt nur Material- und Verarbeitungsfehler, die bei bestimmungsgemäßem Gebrauch auftreten. Sie gilt nicht bei Schäden durch Transporte oder unsachgemäße Behandlung, Fahrlässigkeit, falschen Einbau sowie Eingriffen und Veränderungen, die von nicht autorisierten Stellen vorgenommen wurden.

AB Aqua Medic GmbH haftet nicht für Folgeschäden, die durch den Gebrauch des Gerätes entstehen.

AB Aqua Medic GmbH - Gewerbepark 24 - 49143 Bissendorf/Germany

- Technische Änderungen vorbehalten - 08/2010

Operation manual GB

90 cm 4 x 39 W
6 x 39 W
8 x 39 W

120 cm 4 x 54 W
6 x 54 W
8 x 54 W



In purchasing this Ocean Light T5, you have selected a top quality product. It has been specifically designed for aquarium use and has been tested by experts. High quality components and latest technology as well as modern design guarantee for enjoying your aquarium lighting for many years.

 **AQUA MEDIC®** GmbH

Gewerbepark 24, 49143 Bissendorf, Germany

1. Technical Data

Line voltage: 230 Volt/50 Hz (if not stated otherwise on the ID-label).

Dimensions:

- Ocean Light T5 4 x 39 W: app. 975 x 233 x 50 mm (l x w x h)
- Ocean Light T5 4 x 54 W: app. 1255 x 233 x 50 mm (l x w x h)
- Ocean Light T5 6 x 39 W: app. 975 x 293 x 50 mm (l x w x h)
- Ocean Light T5 6 x 54 W: app. 1255 x 293 x 50 mm (l x w x h)
- Ocean Light T5 8 x 39 W: app. 975 x 353 x 50 mm (l x w x h)
- Ocean Light T5 8 x 54 W: app. 1255 x 353 x 50 mm (l x w x h)

Luminaires: The lights can be equipped with luminaires for sea water or fresh water aquariums.

Version for sea water: aqualine T5: Reef White 15K, Reef White 10K und Reef Blue

Version for fresh water: aqualine T5: Reef White 10K und Plant Grow

2. Unpacking

On unpacking, please check the lighting system immediately for any damages. In case of any complaints, please contact your dealer directly.

Included in shipment:

- Light: depending on the version, the lights contain the following:
 - sockets for the installation of 4 - 6 or 8 T5 fluorescent lamps, controlled by 2 power cables
 - blue LED-lamps as moonlight with a separate power cable
 - the versions with 6 and 8 T5 lamps have got fans for cooling the lamps. These fans start automatically when the middle fluorescent lamps are switched on. Longlife fans with ball bearing are used, they are operated with a safety tension of 6 V.
- Plastic holder for assembling the light on the aquarium edge
- Aquaseal, a special glue for fixing the plastic holder
- Steel cable suspension

3. Safety advices

- The lighting system cannot be used as aquarium cover. It has to be mounted only above the aquarium. The minimum distance between lighting and aquarium must be at least 30 cm.
- The lighting system may not be operated without the protection glasses.
- The housing and protection glasses may become hot during operation. **Be cautious when touching them!**
- Before any replacement of bulbs, disconnect the lighting system from the mains and let it cool down. Afterwards, take the lighting down.
- When cleaning, take care that no humidity passes the ventilation slits and enters the interior of the lighting system!
- Pay attention to a sufficient thermal exchange. Keep the ventilation slits always free! Do not mount the system in enclosures or behind panels. Missing aeration may result in overheating and damage the electrical components what may be the cause of noise production.
- Do not try to repair the lighting system. Please send it in for checking, preferably with a list of defects.
- When working on the light, always pull all power supply plugs.

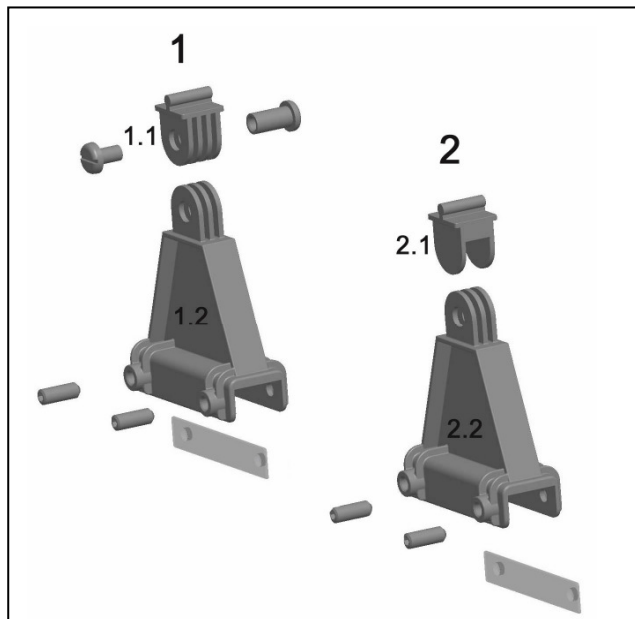
4. Installation

The light can be fastened on the aquarium edge with the attached plastic holders or alternatively with the steel cable at the ceiling.

4.1 Fixing by using the plastic holders

The plastic holders consist of the following different parts:

- 2 holders incl. hinge (1). These are slid into the rear bar of the light.
- 2 small holders (2.1). These are slid into the front bar of the light.
- 2 supports (2.2). These are attached to the aquarium edge.



For assembling, the holders (1) are pushed onto the light in such a way that they can be put on the aquarium edge. The holders (2.1) and (2.2) are aligned in such a way at the light and/or at the aquarium that they interlink, if the light is folded down. The holders are shifted that way that the light rests upon the aquarium symmetrically. Now, the positions at the aquarium edge can be marked. Then, the holders are taken off the aquarium and glued on the markings by using Aquaseal. Now, they can be fixed by the Allen screws. After the Aquaseal has dried, the light can simply be folded in and out for maintenance of the aquarium.

Important: It is absolutely necessary to glue the holders on for safety reasons!

4.2 Suspension by using the steel cable

The cable suspension system provides a neat and simple method of ceiling mounting of **Ocean Light T5** or other suitable lights.

Contents:

The suspension system comprises 2 pcs. of each of the following:

1. ceiling plate with screws and plugs, 2 metre stainless steel cable with stopper
2. light fixing (cable with Y-piece, end bushes and screws)

Mounting:

Fixing on the ceiling

The two ceiling plates (1.1) must be securely screwed to the ceiling by using the screws and plugs. Suitable screws and plugs are provided but you should ensure your ceiling is capable of holding the weight of the light in this way. The two suspension points at the ceiling can be marked as follows:

- Ocean Light T5 4 x 39 W (92 cm)
- Ocean Light T5 4 x 54 W (122 cm)

Stainless steel cable: The stainless steel cable is now fed through the retaining bush (1.3) of the ceiling plate so that the stopper (1.2) is retained inside the ceiling plate. The retaining bush is screwed onto the ceiling plate allowing the stainless steel cable to hang free.

Fixing of the light

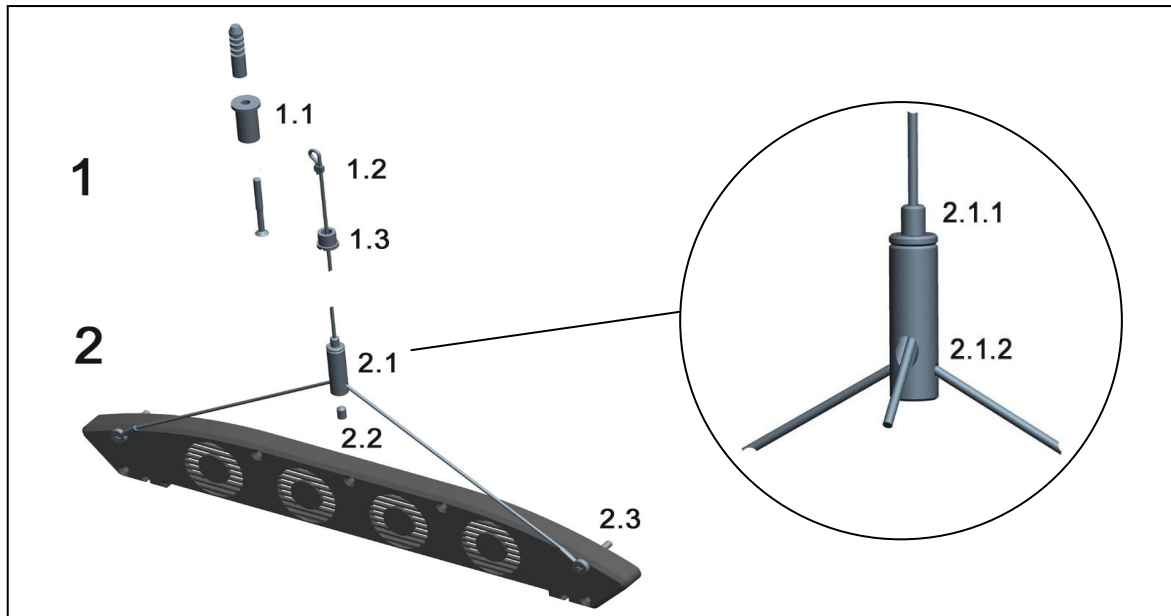
First of all, the outer screws of the end caps of the light are taken off. Now, the loops of the Y-piece (2.3) are mounted where the screws had been by using the attached longer screws. Then, the stainless steel cable has to be drawn through the light fixing of the Y-piece. To do so, the cable is fed through the fixing from the top (2.1.1). It is drawn through the side opening (2.1.2) and then it has to be pulled until the lamp is in the correct height above the aquarium. As soon as the light is adjusted in the right position, tighten the safety bolt (2.2) to avoid a canting of the lamp.

Release the fixing:

The light fixing has a non-return mechanism so that the cable can easily be adjusted. To remove the light or re-adjust the height, press the adjustment screw (2.1.1). – **Caution:** Hold the light tight! Now, the stainless steel cable can be pulled out of the light fixing.

When the light is mounted in the correct position, any surplus cable may be cut off by pliers.

Pay attention to the required minimum distance of 30 cm to the water surface!



Steel cable suspension:

- | | | | |
|-----|---------------------------------------|-------|--------------------------|
| 1.1 | Ceiling suspension | 2.2 | Safety bolt |
| 1.2 | Stopper at the stainless steel cable | 2.3 | Loop of Y-piece |
| 1.3 | Retaining bush for ceiling suspension | 2.1.1 | Fixing screw for release |
| 2.1 | Light fixing | 2.1.2 | End of the cable |

4.3 Assembling/changing the fluorescent lamps

For assembling the fluorescent lamps, the cover plates are pushed out from the light. Now, the lamps can be set in or exchanged. Subsequently, the cover plates have to be put in again.

Electrical connection:

The **Ocean Light T5** can be connected to any safety socket or to one or more timers if automatic operation is desired.

When working on the light, always pull all power supply plugs!

5. Maintenance and Care

The T5 lamps have a life span of approx. 10,000 hours. This corresponds to around 2 years with a daily illumination time of 10 hours. It is recommended to replace the bulbs before this time because performance and colour composition change towards the end of the life span.

Clean the filter glass regularly (caution: let it cool down!) from residues from water splashes and evaporation with a moistened cloth. Never use additional cleansing agents!

6. Warranty

Should any defect in material or workmanship be found within 12 months of the date of purchase AB Aqua Medic GmbH undertakes to repair or, at our option, replace the defective part free of charge – always provided the product has been installed correctly, is used for the purpose that was intended by us, is used in accordance with the operating instructions and is returned to us carriage paid. The warranty term is not applicable on the all consumable products.

Proof of Purchase is required by presentation of an original invoice or receipt indicating the dealer's name, the model number and date of purchase, or a Guarantee Card if appropriate. This warranty may not apply if any model or production number has been altered, deleted or removed, unauthorised persons or organisations have executed repairs, modifications or alterations, or damage is caused by accident, misuse or neglect.

We regret we are unable to accept any liability for any consequential loss.

Please note that the product is not defective under the terms of this warranty where the product, or any of its component parts, was not originally designed and / or manufactured for the market in which it is used. These statements do not affect your statutory rights as a customer.

If your AB Aqua Medic GmbH product does not appear to be working correctly or appears to be defective please contact your dealer in the first instance.

Before calling your dealer please ensure you have read and understood the operating instructions. If you have any questions your dealer cannot answer please contact us.

Our policy is one of continual technical improvement and we reserve the right to modify and adjust the specification of our products without prior notification.

AB Aqua Medic GmbH - Gewerbepark 24 - 49143 Bissendorf/Germany

Technical changes reserved- 08/2010

Mode d'emploi F

90 cm 4 x 39 W
6 x 39 W
8 x 39 W

120 cm 4 x 54 W
6 x 54 W
8 x 54 W



En achetant ce luminaire vous avez choisi un produit de qualité. Il a été développé et testé par des professionnels pour l'usage aquariophile. Une technique de qualité et les meilleurs matériaux ainsi qu'un design moderne vous garantissent une utilisation prolongée de votre unité d'éclairage.

 **AQUA MEDIC®** GmbH

Gewerbepark 24, 49143 Bissendorf, Germany

1. Données techniques

Raccordement secteur : 230 Volt, 50 Hz, autres modèles (USA etc.) voir la plaque signalétique.

Dimensions:

- Ocean Light T5 4 x 39 W: env. 975 x 233 x 50 mm (L x l x H)
- Ocean Light T5 4 x 54 W: env. 1255 x 233 x 50 mm (L x l x H)
- Ocean Light T5 6 x 39 W: env. 975 x 293 x 50 mm (L x l x H)
- Ocean Light T5 6 x 54 W: env. 1255 x 293 x 50 mm (L x l x H)
- Ocean Light T5 8 x 39 W: env. 975 x 353 x 50 mm (L x l x H)
- Ocean Light T5 8 x 54 W: env. 1255 x 353 x 50 mm (L x l x H)

Source lumineuse : Les luminaires peuvent être équipés avec des sources lumineuses pour aquarium d'eau de mer ou d'eau douce.

Modèle eau de mer : aqualine T5: Reef White 15K, Reef White 10K et Reef Blue

Modèle eau douce : aqualine T5: Reef White 10K et Plant Grow

2. Déballage

Vérifiez le luminaire après le déballage en ce qui concerne d'éventuels dommages. En cas de réclamation veuillez vous adresser à votre revendeur.

Contenu du colis :

- Luminaire : selon le modèle les luminaires sont équipés avec :
 - Douilles pour l'installation de 4 – 6 ou 8 tubes fluorescents T5 alimentés par 2 cordons secteur.
 - Ampoules LED bleues comme lumière lunaire avec cordon d'alimentation séparé.
 - Le modèle avec 6 et 8 tubes T5 sont équipés de ventilateurs pour le refroidissement des tubes. Ces ventilateurs démarrent automatiquement, lorsque les tubes fluorescents centraux fonctionnent. Des ventilateurs Longlife avec roulement à billes sont utilisés, lesquels sont alimentés avec une tension de sécurité de 6 volts.
- Supports en plastique pour le montage du luminaire sur le bord de l'aquarium.
- Aquaseal, colle spéciale pour la fixation du support plastique
- Câble métallique pour suspension.

3. Conseils de sécurité

- Le luminaire ne constitue pas de couverture pour aquarium et ne peut être installé qu'au dessus de l'aquarium. Lors de l'utilisation de la suspension métallique la distance minimale entre tubes fluorescents et surface de l'eau ne doit pas être inférieure à 30 cm.
- Il ne faut pas faire fonctionner le luminaire sans les vitres de protection incluses.
- Lors du fonctionnement le boîtier et les vitres de protection peuvent devenir très chauds : **Attention en cas de contact !** Avant le changement des tubes ou pour le nettoyage il faut débrancher le luminaire du secteur et le laisser refroidir. Ensuite vous pouvez décrocher le luminaire.
- Lors du nettoyage veillez à ce qu'aucune humidité ne pénètre à l'intérieur du luminaire par les ouvertures d'aération !
- Veillez à un échange thermique suffisant, en n'obstruant pas les grilles d'aération ! Il ne faut pas installer le luminaire dans coffrage ou un couvercle. Une aération insuffisante mène à une surchauffe du luminaire et à des dommages sur les éléments électriques.
- N'effectuez pas de réparation personnelle mais envoyez le luminaire pour vérification éventuellement avec une description du problème.
- Lors de toute intervention sur le luminaire veuillez absolument débrancher toutes les prises de courant.

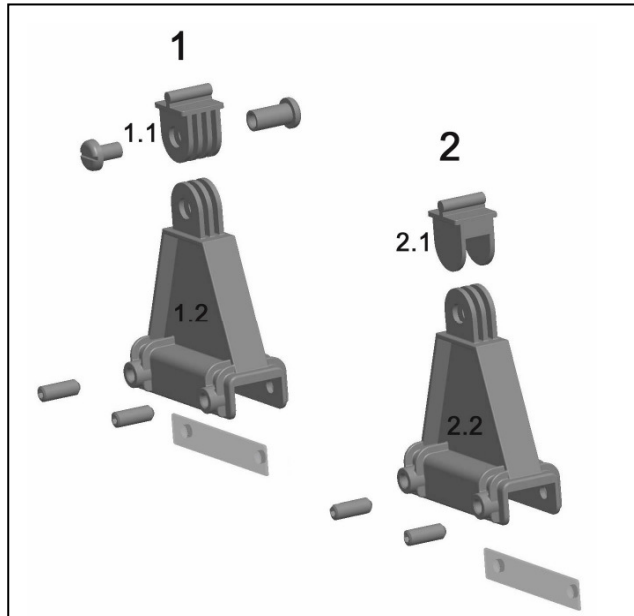
4. Installation

Le luminaire peut être posé sur le rebord de l'aquarium avec le support inclus ou en alternative fixé au plafond avec le câble métallique.

4.1 Fixation avec les supports en plastique

Le support en plastique se compose des éléments suivants :

- 2 supports avec articulation (1). Ceux-ci sont glissés dans le rail arrière du luminaire.
- 2 petits supports (2.1). Ceux-ci sont glissés dans le rail avant du luminaire.
- 2 supports (2.2). Ceux-ci sont placés sur le bord de l'aquarium.



Pour le montage les supports (1) sont glissés de façon à pouvoir être placés sur le bord de l'aquarium. Les supports 2.1 et 2.2 sont orientés sur le luminaire éventuellement l'aquarium de façon à ce qu'ils pénètrent l'un dans l'autre, lorsque le luminaire est abaissé. Les supports sont déplacés de façon à ce que le luminaire repose symétriquement sur l'aquarium. Maintenant vous pouvez marquer les positions sur le bord de l'aquarium. Ensuite on enlève le support de l'aquarium puis on le colle sur les marques avec Aquaseal. Vous pouvez maintenant les fixer avec les vis cylindrique à six pans. Après le séchage d'Aquaseal le luminaire peut être facilement soulevé et abaissé pour l'entretien de l'aquarium.

Le collage des supports est absolument nécessaire pour la sécurité.

4.2 Suspension avec le câble métallique

La suspension avec le câble métallique représente une solution simple et élégante de l'installation du luminaire **Ocean Light T5** au plafond.

Contenu du colis :

La suspension se compose de 2 éléments :

1. Fixation au plafond avec vis et douilles, câble métallique de 2 mètres de longueur avec arrêtoir.
2. Élément de fixation du luminaire (Câble avec pièce en Y, avec embouts).

Montage:

Fixation au plafond :

Il faut d'abord fixer au plafond les deux fixations pour plafond (1.1) avec les douilles et les vis. Il est possible de marquer les deux points d'ancrage de la façon suivante :

- Ocean Light T5 4/6/8 x 39 W (92 cm)
- Ocean Light T5 4/6/8 x 54 W (122 cm)

Câble métallique : Le câble métallique est tiré à travers l'écrou de la fixation de plafond (1.3) de façon à ce que l'arrêt (1.2) se situe à l'intérieur. On visse maintenant l'écrou dans la fixation de plafond, de façon à ce que le câble pende vers le bas.

Fixation du luminaire :

On retire d'abord les vis externes des couvercles du luminaire. On procède au montage des oeillets de la pièce en Y (2.3) avec les vis jointes.

On tire maintenant le câble métallique à travers la pièce en Y de la fixation du luminaire. A cet effet on l'insère par le haut (2.1.1). Il ressort par les ouvertures latérales (2.1.2). Là, on le tire jusqu'à ce que le luminaire soit suspendu à la hauteur souhaitée au dessus du bac. Dès que le luminaire est installé, les vis de sécurité (2.2) sont serrées, afin d'éviter un basculement indésirable du luminaire.

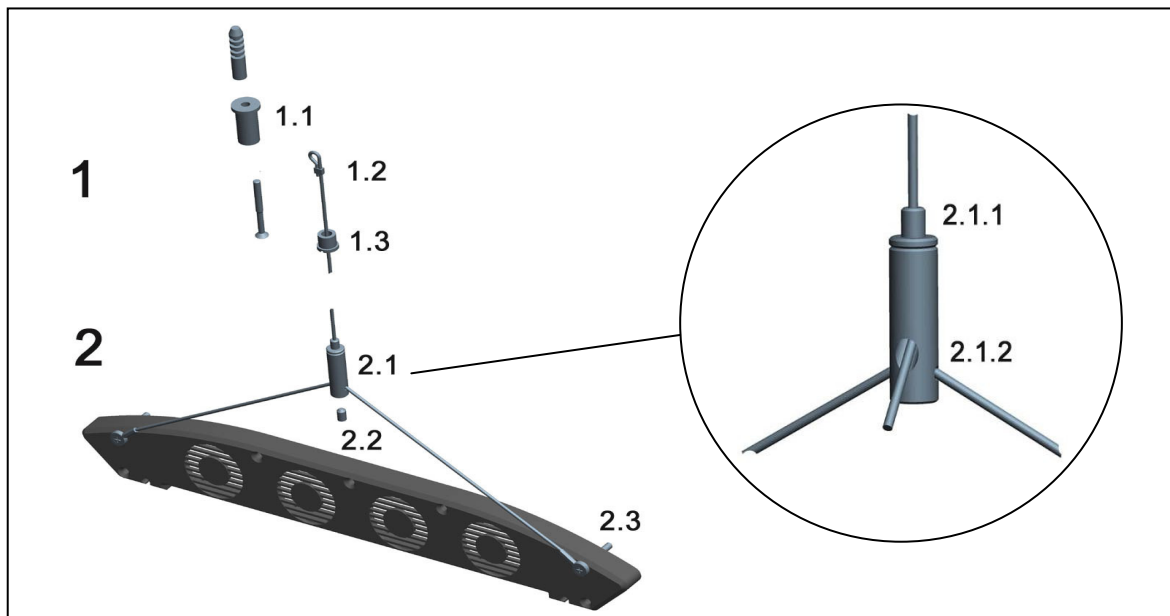
Débloccage de la fixation :

La fixation du luminaire dispose d'un arrêt, si bien qu'il est facile d'ajuster sa position. S'il faut rallonger le câble ou si le luminaire doit être décroché, il est possible d'appuyer avec le doigt sur la vis de fixation (2.1.1). - **Attention :** Bien tenir le luminaire !

Il est de nouveau possible de retirer le câble de la fixation du luminaire.

Lorsque le luminaire est accroché à la hauteur souhaitée définitive, il est possible de raccourcir le câble avec une pince.

Veillez à la distance minimale de 30 cm par rapport à la surface de l'eau !



Suspension avec câble métallique :

- | | | | |
|-----|-----------------------------------|-------|-----------------------------------|
| 1.1 | Suspension de plafond | 2.2 | Vis de sécurité |
| 1.2 | Arrêt sur le câble métallique | 2.3 | Oillet de la pièce en Y |
| 1.3 | Ecrou de la suspension de plafond | 2.1.1 | Vis de fixation pour le déblocage |
| 2.1 | Fixation du luminaire | 2.1.2 | Extrémité du câble métallique |

4.3. Montage du luminaire/remplacement des tubes

Pour l'installation des tubes fluorescents on retire par glissement les vitres de couverture du luminaire.

Il est maintenant possible de mettre en place ou de remplacer les tubes fluorescents. Pour terminer on remet les vitres de couverture à leur place.

Branchement électrique :

Il est possible de raccorder le luminaire **Ocean Light T5** à toute prise raccordée à la terre, également à une ou plusieurs minuteries pour l'automatisation.

Lors de toute intervention il faut absolument débrancher toutes les prises secteur !

5. Entretien et maintenance

La durée de vie des tubes T5 est d'environ 10000 heures. Ceci correspond à une durée de fonctionnement journalière de 2 années à raison de 10 heures par jour. Remplacer si possible les tubes avant la date d'échéance, car le rendement et la composition spectrale se modifient.

Nettoyez régulièrement la vitre froide des éclaboussures et de l'évaporation avec un tissu humide. N'utilisez jamais de produits de nettoyage ou de récurage !

6. Garantie

AB Aqua Medic GmbH assure une garantie de 12 mois à partir de la date d'achat sur tous les défauts de matériaux et de fabrication de l'appareil. La facture originale sert de preuve d'achat. Durant cette période nous remettons gratuitement en état le produit par la mise en oeuvre de pièces neuves ou remises en état (sauf frais de transport). En cas de problème survenant durant ou après la fin de la garantie, veuillez vous adresser à votre revendeur.

Cette garantie ne vaut que pour le premier acheteur. Elle ne couvre que les défauts de matériel ou de fabrication pouvant survenir lors d'un usage normal. Elle n'est pas valable en cas de dommages dus au transport ou une utilisation inappropriée, de négligence, de mauvaise installation ainsi que d'interventions ou de modifications qui n'ont pas été effectuées par des personnes autorisées.

AB Aqua Medic GmbH n'est pas responsable des dégâts collatéraux pouvant survenir suite à l'utilisation de l'appareil.

AB Aqua Medic GmbH - Gewerbepark 24 - 49143 Bissendorf/Germany

- Sous réserve de modifications techniques – 08/2010